



Réservoir sécuritaire multifonction 2 en 1

Manuel d'instructions pour l'installation

Pour l'installation d'un ou de plusieurs
réservoirs



Dossier d'homologation SU2258

Rencontre les exigences de NFPA 31 (2001) et CSA B-139-04

Pour info:

Réservoir d'acier Granby

1020 André-Line

Granby, QC J2J 1J9

Tél.: 450.378-2334

Télec.:450.378-5202

Courriel: sales@granbytanks.com

Internet: www.granbytanks.com

Manufacturier :

Roth Industries,

Watertown, NY, USA

TABLE DES MATIÈRES

1.	AVERTISSEMENT	3
2.	INSTRUCTIONS / INSTALLATION TECHNIQUE	4
	Information générale et dimensions approximatives	4
	Inspection du réservoir et son contenu	4
	<u>Déballage et inspection</u>	5
	Dessin 1 - Réservoir et contenu	5
	Instructions générales d'installation	5
	<u>Sélection du lieu d'installation</u>	6
	<u>Raccordement des conduits</u>	6
	<u>Installation extérieure pour réservoir seul</u>	6
	<u>Tests et approbation</u>	6
	<u>Protection contre les inondations, vents et tremblements de terre</u>	7
3.	INSTRUCTIONS POUR L'INSTALLATION D'UN SEUL RÉSERVOIR	7
	Début de l'installation	7
	Dessin 2 - Installation d'un réservoir simple	7
	Raccordement des conduits	8
	Conduit de remplissage	8
	Conduit de ventilation	8
	Approvisionnement en huile	9
	<u>Alimentation par conduits de cuivre (rigides)</u>	9
	Jauge à niveau	9
	Installation extérieure (réservoir seul)	10
4.	ACCESSOIRES ET PIÈCES POUR RÉSERVOIRS GRANBY	10
	Dessin 3 - Jauge à niveau Dessin 6 - Clé pour réservoir	10
	Dessin 4 - Système d'ancrage Dessin 7 - Adaptateur NPT 2" métal	10
	Dessin 5 - Sifflet Granby	10
	Dessin 8 - Couvercle extérieur	11
5.	INSTRUCTIONS POUR INSTALLATION EN BATTERIE (2 à 5 réservoirs)	11
	Considérations initiales	12
	Installation intérieure	12
	<u>Kits d'extension Granby</u>	12
	<u>Numéros des accessoires requis pour installation multiple</u>	12
	Dessin 9 - Installation en batterie côte à côte	13
	Dessin 10 - Assemblage du conduit de remplissage (côte à côte)	14
	<u>Conduit de ventilation</u>	14
	Dessin 11 - Assemblage du conduit de ventilation (côte à côte)	15
	Ligne d'alimentation	15
	<u>Assemblage de la ligne d'alimentation en conduit rigide</u>	15
	Dessin 12 - Ligne d'alimentation avec adaptateurs Duplex	16
	Dessin 13 - Système de manifold symétrique pour 2 à 5 réservoirs	16
	Installation bout à bout – Pour 2 réservoirs de 1000L seulement	17
	Dessin 14 - Installation en batterie – bout à bout	17
	Installation extérieure de réservoirs en batterie	18
6.	VÉRIFICATION FINALE	18
9.	GRILLE DE CONTRÔLE D'INSTALLATION D'UN RÉSERVOIR	19

1. AVERTISSEMENT

Il est primordial de lire et de respecter ce qui suit! Le défaut de si confirmer pourrait entraîner l'annulation de la garantie du réservoir!

- L'installation d'un réservoir Granby 2 en 1 ne peut être effectuée que par un **installateur certifié par Granby**. De plus, il doit être installé selon les instructions suivantes.
- Tous les réservoirs Granby (interne et externe) ont subis un test de pression en usine avant leur assemblage en conformité avec les normes de UL[®], ils ne requièrent donc aucun test de pression supplémentaire après leur installation. Dans le cas où l'autorité locale requerrait un test de pression sur les conduits, celui-ci devra être effectué avec les conduits non raccordés au réservoir. Voir les instructions supplémentaires dans ce manuel.
- **NE RIEN METTRE SUR LE DESSUS DU RÉSERVOIR OU SE TENIR DEBOUT DESSUS.**
- Ne pas installer un réservoir qui aurait subi des dommages physiques pouvant affecter l'intégrité du réservoir interne ou du bassin collecteur externe. Voir les instructions supplémentaires dans ce manuel.
- Ne pas retirer le détecteur de fuite du réservoir.
- Afin de respecter les exigences de la garantie, tous les réservoirs doivent être installés avec un système de protection de sur remplissage tel un sifflet (le sifflet de Granby Vent #2350000999 ou un sifflet de dimension équivalente homologué par UL).
- **TOUS LES RÉSERVOIRS GRANBY INSTALLÉS À L'EXTÉRIEUR DOIVENT ÊTRE MUNIS D'UN COUVERCLE DE RÉSERVOIR APPROUVÉ PAR GRANBY, TEL QU'INDIQUÉ DANS CE MANUEL.**
- Toutes les installations en batterie doivent être faites en utilisant le(s) kit(s) d'extension de GRANBY, lorsque permis par les autorités locales, ou en utilisant des lignes de remplissage et de ventilation séparées pour chaque réservoir, tel qu'indiqué dans ce manuel.
- Toutes les réservoirs installés en batterie et utilisant le(s) kit(s) d'extension de GRANBY doivent être remplis en utilisant un raccord de remplissage étanche. Ils doivent être remplis sous pression avec un débit minimum de 150 lpm (40 gpm) et un maximum de 586 kPa (85 psi) de pression. Les installations en batterie ne doivent pas utiliser un système de remplissage en cascade sous aucune circonstance. Si pour une raison ou une autre un système de remplissage sous pression n'est pas disponible pour le camion de livraison ou le raccord de remplissage du conduit de remplissage, chaque réservoir devra avoir son propre conduit de remplissage et de ventilation.
- La garantie des réservoirs sera réduite de 10 à 5 ans pour les réservoirs installés à moins de 92 m (300 pi) du plus haut niveau d'eau salée.
- La garantie est seulement valide si une copie de celle-ci a été reçue par le fabricant dans les 10 jours suivant l'installation. Une copie DOIT être remise au dernier propriétaire du réservoir. Si l'enregistrement de la garantie n'est pas effectué dans le délai prescrit, celle-ci débutera à la date de fabrication du réservoir.
- La garantie du réservoir est valide seulement à l'adresse originale d'installation. La réinstallation du réservoir à une nouvelle adresse annule automatiquement la garantie du fabricant.
- Tous les réservoirs Granby doivent faire l'objet d'une inspection de la part du propriétaire, d'un technicien de service qualifié ou par le fournisseur d'huile au début et à la fin de la saison de chauffage afin de s'assurer de l'absence de toute fuite. Ceci est un minimum, certaines localités peuvent exiger qu'une inspection soit effectuée avant et après chaque remplissage. Nous vous invitons à vérifier auprès des autorités locales.

2. INSTRUCTIONS D'INSTALLATION TECHNIQUE

Information générale et dimensions approximatives

Les réservoirs 2 en 1 de Granby sont homologués par UL® pour les États-Unis et le Canada sous le dossier SU2258 et approuvés sous NFPA 31 (2001) et CSA B-139-04 comme réservoir non métallique pour l'entreposage de combustible. D'autres codes en vigueur dans votre région peuvent avoir des exigences supplémentaires. Si vous avez des questions relativement à ces normes régionales, s.v.p. veuillez contacter l'autorité locale pour toute information.

Les réservoirs 2 en 1 de Granby sont disponibles en cinq (5) capacités. Leurs dimensions approximatives et capacités sont les suivantes :

Modèle	2 EN 1 620L	2 EN 1 1000L
Capacité nom. en litres (gal.)	620 (135)	1000 (220)
Longueur mm (po)	740 (29)	1090 (43)
Largeur mm (po)	700 (28)	700 (28)
Hauteur mm (po)	1500 (59)	1500 (59)
Hauteur min. requise mm (po)	1676 (66)	1676 (66)
Poids du réservoir kg (lbs.)	60 (132)	76 (167)
Poids total (expéd.) kg (lbs)	65 (143)	84 (185)

Dimensions approx. au sol pour réservoirs en batterie

Modèle	2 EN 1 620L	2 EN 1 1000L
2 résér. (côte à côte) mm (po)	740 x 1460 (29 x 58)	1090 x 1460 (43 x 58)
3 résér. (côte à côte) mm (po)	740 x 2220 (29 x 87)	1090 x 2220 (43 x 87)
4 résér. (côte à côte) mm (po)	740 x 2980 (29 x 117)	1090 x 2980 (43 x 117)
5 résér. (côte à côte) mm (po)	740 x 3740 (29 x 147)	1090 x 3740 (43 x 147)
2 résér. (bout à bout) mm (po)	N/A	700 x 2250 (28 x 89)

Seuls les techniciens qualifiés (formés par les représentants de Granby) sont autorisés à installer ces types de réservoirs en utilisant les outils de base pour l'installation et la marche à suivre telle que décrite dans ce manuel. Granby conserve en dossier le nom des personnes qui ont complété la formation avec succès. La conformité de l'installation de chaque réservoir devrait être confirmée par la signature et la date d'installation sur le certificat de garantie par le technicien qualifié.

Inspection du réservoir et de son contenu

Déballage et inspection

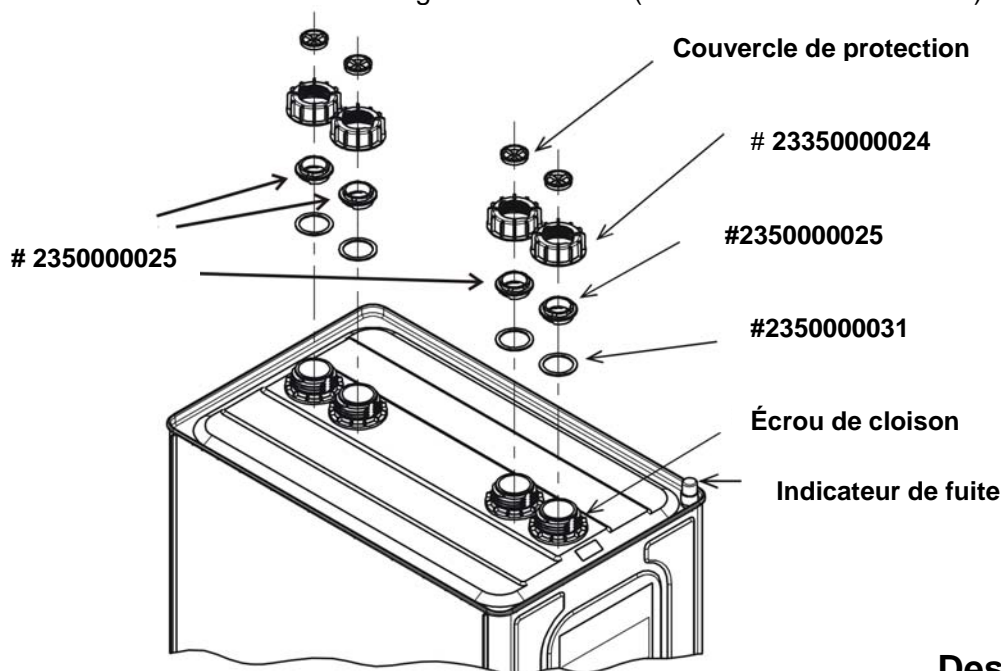
L'emballage de protection fourni par l'usine ne devrait pas être enlevé avant la livraison du réservoir au lieu d'installation. Après le déballage, chaque réservoir devrait être inspecté visuellement afin de noter tout dommage inacceptable du support, du réservoir extérieur, du réservoir primaire, des raccords et des accessoires.

Un dommage inacceptable est défini comme tout matériel, composant ou défaut du produit tels que; égratignures profondes, coupures, trous ou déformation permanente de la structure ou pièces servant à contenir des liquides qui pourraient causer une fuite, de la corrosion excessive ou tout autre danger mécanique ou de feu. Une déformation et bosselure mineure sont acceptables, sauf si elles se trouvent au bas du réservoir. Soyez certain de faire attention quand vous coupez la pellicule plastique couvrant le réservoir. Enlevez la base et disposez adéquatement de la matière plastique.

RÉSERVOIR ET CONTENU

Tous les réservoirs ULC de Granby sont fournis avec:

- 4 - #2350000024 écrou
- 3 - #2350000025 adaptateur plastique de 2"
- 4 - #2350000031 #3 Joint d'étanchéité
- 4 - Couvert de protection anti-poussière (Enlevez pour l'installation et disposez)
- 4 - #1150005738 Écrou de cloison (Ne pas enlever)
- 1 - Indicateur de fuite (Ne pas enlever)
- 1 - #2350000025 Adaptateur de métal de 2" (Installez sur un des raccords du réservoir)
- 2 - Certificats de garantie
- 1 - Manuel d'instructions d'installation et grille de contrôle (Sur le dessus du réservoir)



Dessin 1

Toutes les pièces indiquées au Dessin 1 viennent prés installés sur le réservoir afin de prévenir l'introduction de la saleté dans le réservoir pendant le transport. Inspectez pour tout dommage et vérifiez toutes les pièces qui viennent avec le réservoir 2 en 1 Granby.

Instructions générales d'installation

Sélection du lieu d'installation

Le réservoir devrait être mis en service conformément aux codes locaux et aux exigences de l'homologation (intérieur ou extérieur) sur une surface plane, à niveau et stable, éloignée des sources de chaleur, des atmosphères ou de liquides corrosifs, sources potentielles de dommage mécanique ou de changements de température rapides. L'étiquette doit être visible sur le réservoir après l'installation.

Un dégagement minimum de deux (2) pouces (50mm) de tous les murs et autres obstructions est recommandé pour l'expansion normale du réservoir et une inspection visuelle. Le support intégré ne doit pas être enlevé, pas plus qu'il n'est permis d'élever le réservoir plus haut, à moins que celui-ci soit installé sur une plate-forme de béton continue d'au moins 6" (150mm) plus large de chaque côté de la base du réservoir. Toutes exigences des codes locaux de prévention d'incendie, en ce qui a trait aux distances minimales entre l'entreposage des huiles combustibles et des sources de chaleur, doivent être respectées.

Sélection du lieu d'installation (suite)

Les pièces de plastique des réservoirs installés pour utilisation à l'intérieur ne devraient pas être exposées à la lumière directe du soleil. Les réservoirs installés pour utilisation extérieure doivent être assemblés seulement avec le couvercle requis (pièce Granby #2335100749 pour le type 620L, #2335100757 pour le type 1000 L).

Raccordement des conduits

Les conduits de remplissage, de ventilation, la valve de tirage ou les autres accessoires devront être raccordés conformément aux codes locaux. Seuls les raccords fournis par Granby peuvent être utilisés. Seul le sifflet spécifié par le fabricant (pièce Granby #2350000999), ou un sifflet équivalent de 2" classé UL[®], doit être utilisé pour y raccorder le tuyau de ventilation. Des précautions doivent être prises pour s'assurer de la bonne position des joints d'étanchéité et des pièces vissées afin d'éviter tout dommage ou fuite. Tous les conduits et raccords doivent être serrés à la main et inspectés pour un bon alignement avant le serrage final. Appliquez un torque de 2.5 kg-m (18 livres/pied) avec la clé de Granby (#2350002223) sur les pièces de plastique. **Le scellant à conduits ou les rubans de téflon ne sont pas permis sur les raccords en plastique.** Il n'est pas permis de plier les conduits au-delà de 15 degrés durant l'assemblage, d'ajouter une pression sur les raccords de transition ou autre distorsion des joints. Par contre, les adaptateurs de métal filetés doivent être installés à l'aide de scellant et d'une clé à tuyau. Les conduits devraient être sécurisés ou supportés par des attaches résistant au feu afin d'enlever toute pression ou charge inutile sur le réservoir et les raccords. Les conduits de ventilation et de remplissage doivent être inspectés afin qu'il n'y ait pas d'obstruction; ils doivent se terminer à l'extérieur du bâtiment par un capuchon approprié et à un endroit permis par les codes locaux.

Installation extérieure pour réservoir seul

Pour une installation à l'extérieur, le couvercle approprié et approuvé de Granby devra être utilisé (#3335100749 pour le 620L et #3335100757 pour le 1000L). Les extrémités des conduits de remplissage et de ventilation demeureront sous le couvercle, de même que la jauge à niveau. Pour ce qui est des lignes d'huile vers le brûleur, choisir un des orifices prévus dans laquelle vous pourrez faire passer les lignes d'huile. Enlevez l'orifice marqué et remplacez avec une bague classée UL[®] qui correspond à la grosseur du tuyau afin d'assurer l'étanchéité aux intempéries.

Tests et approbation

Les deux parois du réservoir (intérieure et extérieure) sont testées sous pression à l'usine durant leur assemblage. Après le montage final, l'installation peut être testée de 2 façons : 1- Test à l'air sous une pression maximum de 0.5 psi (3.5 kPa), et une solution de détection des fuites sur tous les joints. **NE PAS EXCÉDER CETTE PRESSION.** Utiliser une pression excédant 0.5 psi (3.5 kPa) aura pour effet d'annuler la garantie; 2- Test hydrostatique qui consiste, lors du premier remplissage, à inspecter avec soin tous les raccordements afin de déceler toute fuite. Si des fuites sont décelées sur les adaptateurs de connexion du réservoir de plastique, vérifiez l'alignement de ceux-ci et corrigez au besoin. Si la composante d'un raccord est défectueuse ou endommagée, elle devrait être remplacée. Après un test de détection réussi, vérifiez que le détecteur de fuite soit bien en place et effectuez une inspection visuelle finale du réservoir incluant la vérification des étiquettes requises et instructions. Si tous les items requis pour l'installation décrits ci haut sont respectés, le technicien doit compléter les informations requises sur les certificats de garantie, les signer et les dater. Une des copies doit être remise aux propriétaires, l'autre doit être postée à l'adresse de Granby. Granby s'engage à conserver en dossier la copie du certificat reçu comme preuve d'une installation conforme.

Protection contre les inondations, vents et tremblements de terre

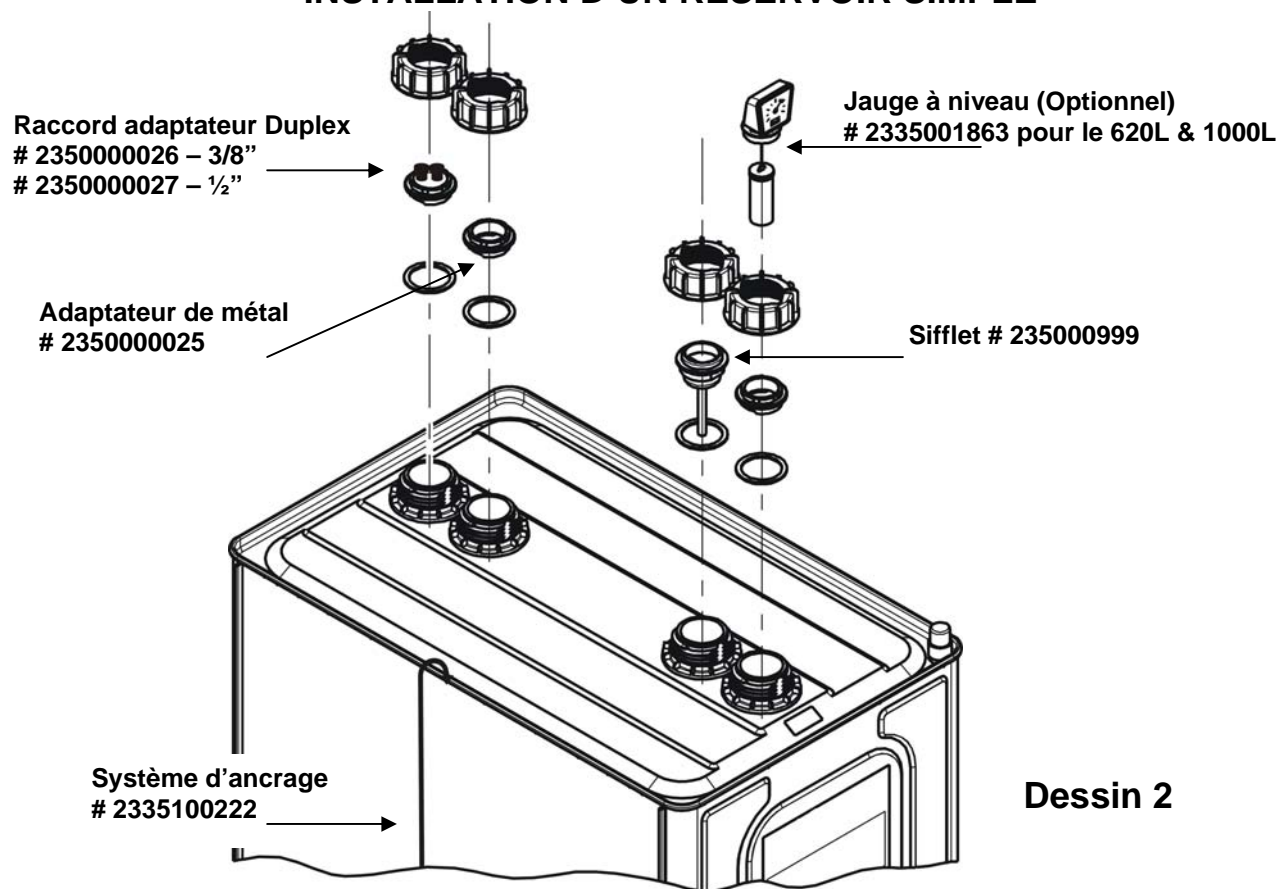
Si les réservoirs sont installés dans des régions sujettes à des tremblements de terre, des vents violents ou propices à des inondations, de bonnes techniques d'ingénierie doivent être observées pour la localisation du réservoir, le support du réservoir et les connexions. Des codes locaux peuvent exiger des méthodes particulières, limiter les emplacements ou imposer d'autres exigences. Une vérification auprès de l'autorité locale pour plus d'information peut s'imposer. Nous suggérons l'utilisation du système d'ancrage de Granby (pièce #2335100222. Des bandes pour tremblements de terre peuvent aussi être disponibles chez votre fournisseur local. Ces bandes retiendront le réservoir contre un mur, empêchant ce dernier d'être renversé lors d'un tremblement de terre ou sous l'effet de forts vents. Lorsque ces bandes sont utilisées, il est important de ne pas fixer celles-ci sur le réservoir externe à l'aide de vis, une telle pratique aurait pour effet d'altérer l'intégrité du réservoir, d'endommager le réservoir interne et d'annuler la garantie.

3. INSTRUCTIONS D'INSTALLATION D'UN SEUL RÉSERVOIR (voir Dessin 2)

Début de l'installation

Vous assurer que toutes les instructions générales d'installation soient suivies. Mettre la base sur le plancher à la position désirée où le réservoir doit être installé. L'endroit doit être stable, de niveau et capable de supporter le poids plein du réservoir envisagé. Les codes locaux pourraient avoir des exigences particulières en ce qui concerne les matériaux permis et les méthodes de construction de la base. De plus, il faut respecter les dégagements avec les bâtiments ainsi que les exigences des codes de prévention des incendies locaux.

INSTALLATION D'UN RÉSERVOIR SIMPLE



Déterminez laquelle des ouvertures du réservoir sera utilisée pour le remplissage, pour la ventilation, pour l'adaptateur duplex MPT 2" de Granby (#3350000026 pour 3/8" ou #3350000027 pour 1/2") et pour la jauge à niveau. Le diagramme du dessin 2 n'est qu'une suggestion de raccordement, il est possible qu'une disposition différente des raccordements soit mieux adaptée à la situation à laquelle vous faites face. Il est fortement recommandé que si vous utilisez la jauge optionnelle de Granby, que vous installiez celle-ci à l'opposé de la ligne d'huile. Ceci préviendra que le flotteur de la jauge ne vienne s'emmêler avec les lignes d'huile.

Raccordements des conduits

Enlevez les couvercles de protection seulement quand vous êtes prêt à raccorder le tuyau à cet adaptateur. Il est recommandé que vous assembliez tous les tuyaux de remplissage et de ventilation avant de les installer sur le réservoir. Ne jamais essayer de redresser un assemblage de tuyaux en serrant les écrous de retenue de plastique. Tous les systèmes de tuyauterie doivent être entièrement supportés par eux-mêmes. **NE PAS UTILISER LE RÉSERVOIR COMME SEUL SUPPORT POUR LES TUYAUX.** Le réservoir n'est pas conçu pour supporter le poids de la tuyauterie, pas plus qu'il ne peut tolérer le couple de torsion occasionné par un désalignement de la tuyauterie.

Toute la tuyauterie doit être testée avec de l'air sous pression avant l'assemblage final sur le réservoir. Chaque réservoir 2 en 1 est testé sous pression en usine. Ne pas tester le réservoir Granby sur le site d'installation avec de l'air sous pression excédant une pression de 0.5 psi (3.4 kPa), ce qui aura pour effet d'annuler la garantie. Si les codes locaux exigent un test sous une pression d'air supérieur à 0.5 psi (3.4 kPa), celui-ci devra être effectué uniquement sur la tuyauterie non raccordée au réservoir. Après un test positif effectué sur la tuyauterie, celle-ci pourra être raccordée sur le réservoir et un test complet sous pression d'air à un maximum de 0.5 psi (3.4 kPa) pourra être effectué à l'aide d'une solution liquide de détection de fuite sur tous les raccords. Ne pas utiliser de ruban Téflon ou de pâte à tuyau sur aucun des raccords filetés en plastique.

Conduit de remplissage

Chaque raccord sur le dessus du réservoir est une union. **Ne pas utiliser de ruban Téflon ou de pâte à tuyau sur aucun des raccords filetés en plastique ou joint d'étanchéité.** Glissez le gros écrou sur l'assemblage du conduit de remplissage, vissez et serrez l'adaptateur de métal de 2" #2350000025 enduit de pâte sur le tuyau. Placez le joint d'étanchéité #3 sur la surface scellante de l'adaptateur et installez sur l'ouverture du réservoir. S'assurer de l'enlèvement de l'assemblage et de la longueur adéquate avant le serrage final. Vérifiez que le joint d'étanchéité est correctement en place puis serrez l'écrou de retenue sur le réservoir. Un serrage ferme et franc à l'aide de la clé de Granby (#2350002223) est suffisant pour assurer un joint étanche. Un couple de torsion de 2.5 kg-m (18 livres/pi) maximum est suffisant pour ce raccord.

Conduit de ventilation

Tous les réservoirs **DOIVENT ÊTRE VENTILÉS.** À moins qu'un autre système de détection de sur remplissage classé UL® soit utilisé, **TOUS LES RÉSERVOIRS DOIVENT AVOIR un sifflet installé.** Nous demandons que le sifflet spécifié par le fabricant (pièce Granby # 2350000999) ou un sifflet équivalent de 2" classé UL® soit utilisé. Le sifflet Granby est fourni avec une ouverture de 2" NPT pour l'assemblage du conduit de ventilation. Il s'installe directement sur une des ouvertures du réservoir sur le dessus en lieu et place d'un des adaptateurs de plastique de 2" NPT. Chaque sifflet Granby est envoyé avec un joint d'étanchéité déjà installé. Suivre les indications mentionnées sous le conduit de remplissage pour monter l'assemblage du conduit sur le sifflet ainsi que l'ensemble sur une des ouvertures du réservoir. Le conduit de ventilation ne doit pas réduire d'aucune façon le débit d'évacuation de l'air. Granby recommande fortement l'utilisation d'un conduit de ventilation de 2" pour tous les cas. Il est possible que des codes locaux permettent des variations. Consultez vos codes locaux et le CSA-B139 pour plus de détails à propos de toute variation admissible.

Approvisionnement en huile

Étant donné que, dans le cas du remplacement d'un réservoir, personne ne peut garantir la condition des lignes d'huile existantes, celles-ci devraient toujours être remplacées. Par contre certaines autorités locales peuvent exiger leur remplacement, vérifiez auprès de celles-ci.

Alimentation par conduits de cuivre (rigides)

L'installation d'une conduite d'alimentation rigide à l'aide d'un conduit de cuivre et d'un adaptateur duplex de Granby est simple à réaliser. Suivre les étapes usuelles pour le sous tirage d'huile par le dessus d'un réservoir. Utilisez un adaptateur duplex MPT 2" de Granby (#2350000026 pour 3/8" ou #2350000027 pour 1/2") selon le diamètre du conduit utilisé. Les adaptateurs duplex de Granby sont fournis avec des raccords à bague de compression. Ceux-ci ne doivent pas être utilisés à des fins de raccordement. Seul les raccords à embouts évasés sont permis pour le raccordement sur des lignes d'huile en cuivre. La conduite de cuivre doit être glissée à travers du raccord de compression jusqu'à ce que l'extrémité soit à environ 1" du fond du réservoir et serrez le raccord afin de maintenir le conduit en place. L'extrémité, étant éloignée du fond du réservoir, permettra d'éviter l'aspiration de saleté dans la ligne d'huile. Si le système comporte une conduite de retour, celle-ci pourra se terminer au bas du réservoir, par contre si la conduite se termine au-dessus du plus bas niveau d'huile prévisible, un clapet de retenu devra être installé sur la conduite d'alimentation afin d'éviter qu'elle se vide à l'arrêt de la pompe.

L'installation de certains accessoires, tels que soupapes avec fusible thermique (Firematic), filtres avec clapet de retenu, etc., peut être exigée par les autorités locales. Il est de la responsabilité de l'installateur de s'assurer que son installation est conforme aux pratiques et exigences locales.

Jauge à niveau

Toute jauge à l'huile 2" NPT faite pour un réservoir de 59" convient bien que, pour de meilleurs résultats, nous suggérons d'utiliser la jauge à niveau Granby munie d'une corde (pièce #2335001863 pour 620L & 1000L).

Installation extérieure (réservoir seul)

Toutes les conditions sous la section « Instructions générales d'installation » et « Instructions pour l'installation d'un réservoir seul » de ce manuel doivent être respectées. De plus, il faudra vérifier les exigences des codes locaux du bâtiment et de prévention des incendies en ce qui a trait aux lieux d'installation, aux dégagements et aux marges. Le réservoir doit reposer sur une base en béton appropriée. Celle-ci doit être conforme aux exigences des codes locaux en vigueur ou à la dernière édition du Code CSA B-139 (Canada) ou NFPA 31 (US). Tel que décrit plus tôt, cette base doit excéder d'au moins 6" tout autour de l'empreinte de la base du réservoir. Consultez les autorités locales pour toute information supplémentaire relative à cette exigence.

Un couvercle approuvé de Granby est exigé sur tout réservoir extérieur. (#2335100749 pour le 620L et #2335100757 pour le 1000L). Les extrémités des conduits de remplissage et de ventilation demeureront sous le couvercle de même que la jauge à niveau. Pour ce qui est des lignes d'huile vers le brûleur, choisir un des orifices prévus dans laquelle vous pourrez faire passer les lignes d'huile. Enlevez l'orifice marqué et remplacez avec une bague classée UL[®] qui correspond à la grosseur du tuyau afin d'assurer l'étanchéité aux intempéries.

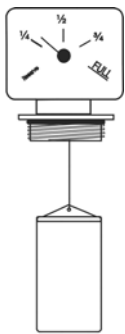
Nous recommandons, pour une installation extérieure, l'utilisation d'une ligne d'alimentation seule sans ligne de retour et de remplacer cette dernière par l'installation d'un dé aérateur.

Installation extérieure (réservoir seul) (suite)

Toutes les conduites doivent être adéquatement supportées et protégées contre les bris. Certaines exigences locales peuvent requérir l'utilisation de conduites à double paroi. Assurez-vous de vous conformer à toutes les exigences de votre région.

L'installation d'un réservoir à l'intérieur d'un garage ou d'une remise à jardin non chauffé ne nécessite pas l'installation d'un couvercle. Toutefois, l'endroit doit offrir une protection suffisante aux intempéries afin de prévenir toute accumulation d'eau ou de neige sur le dessus du réservoir. Une protection non adéquate pourrait permettre l'introduction d'eau entre les parois et éventuellement geler ce qui pourrait endommager le réservoir intérieur et annuler la garantie.

4. ACCESSOIRES ET PIÈCES POUR RÉSERVOIRS GRANBY



Jauge à Niveau

#2335001863 pour 620L & 1000L

- 2" NPT
- Joint scellé testé à haute pression
- Serré à la main

Dessin 3



Sifflet Granby

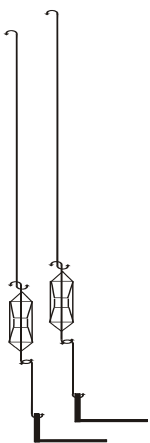
#2350000999 (tous les 2 en 1)

- Spécifique pour 2 en 1
- Tout en métal
- Remplace un adaptateur 2" NPT

Dessin 5

Système d'ancrage

#2335100222 pour 620L & 1000L



- 2 tiges par kit
- Fer d'angle pour attache au sol
- Noix de serrage
- 2 ensembles par kit
- Boulons d'ancrage non inclus
- Utilisez 1 kit dans les régions à risque non élevé
- Utilisez 2 kits dans les régions à haut risque
- Immobilisez avec les crochets au-dessus du rebord, les boulons à la base du plancher, tournez la boucle pour bien mettre en place

Note: Ne pas trop tendre. S'assurer que le réservoir demeure à niveau pendant l'installation

Dessin 4

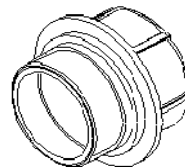


Clé pour réservoir

#2350002223 (tous les 2 EN 1)

Outil pour serrer l'écrou de retenu pour les 2 en 1

Dessin 6



Adaptateur Métal 2" NPT

#2350006801 (tous les modèles)

- Connection femelle 2" NPT
- (1) adaptateur inclus avec chaque réservoir
- Pour raccorder le tuyau de remplissage au réservoir sur une installation simple ou avec conduit de ventilation et remplissage individuel pour une installation multiple

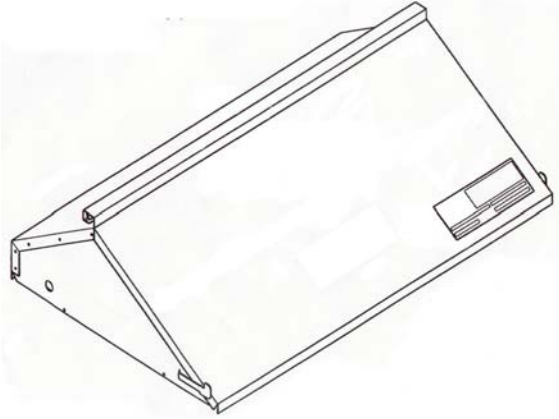
Dessin 7

4. ACCESSOIRES ET PIÈCES POUR RÉSERVOIRS GRANBY (Suite)

Couvercles en métal GRANBY

#2335100749 pour 620L

#3335100757 pour 1000L



- S'installe rapidement. Vissez ensemble les 6 vis en acier inox. fournies
- Fixez au rebord du réservoir avec les 4 vis taraudeuses fournies
- Ouvrir une des débouchures prévues (total de 4) pour les lignes à l'huile
- Requis pour toute installation extérieure
- Peut être utilisé lors de l'installation de plusieurs réservoirs, si chaque réservoir est équipé de son propre conduit de remplissage et de ventilation et que ceux-ci sont maintenus sous le couvercle. Les lignes d'alimentation seront raccordées pour ne former qu'une ligne commune à l'extérieur des couvercles

Dessin 8

5. INSTRUCTIONS POUR INSTALLATION EN BATTERIE (2 à 5 réservoirs)

Considérations initiales

Les mêmes considérations de base qui étaient requises pour l'installation d'un réservoir simple sont requises pour l'installation de réservoirs en batterie, à savoir: la localisation, les dégagements, les marges, etc. De façon générale, le nombre maximal de réservoirs pouvant être reliés ensemble est de cinq (5) réservoirs pour les réservoirs de capacité de 620L et 1000L. Une vérification auprès des autorités locales s'impose afin de vérifier le nombre et la capacité totale permise.

(Important ! Aucune installation de réservoir ne doit être effectuée sans avoir lu la section suivante !)

Premièrement, tous les réservoirs doivent être installés sur une même dalle et alignés parallèlement l'un à côté de l'autre. Chaque dessus de réservoir doit être à niveau avec le suivant. Ne pas utiliser des réservoirs de différentes hauteurs. Chaque réservoir doit être du même modèle/capacité d'entreposage.

Aucune installation en batterie ne devrait être faite à l'extérieur à moins que l'entière installation soit dans une pièce fermée.

Installation intérieure (Voir dessin 10)

Kits d'extension Granby

Les kits de raccordement offerts par Granby sont très simples d'utilisation. Ils permettent l'installation de tous les modèles de réservoir côte à côte tel que montré au dessin 9. Toutefois, Granby offre aussi un kit permettant de grouper deux (2) réservoirs du modèle régulier de 1000L bout à bout. Cette configuration n'est disponible que pour le modèle de 1000L et en groupe de deux (2). Ces kits offrent un système avec conduite commune de remplissage, de ventilation ou d'alimentation.

Note : L'utilisation des kits de raccordement de Granby nécessite absolument un remplissage des réservoirs sous pression! Un raccordement étanche **est obligatoire** entre la prise du conduit de remplissage et la lance du camion citerne. Un débit minimum de 150 lpm (40 gpm u.s.) à une pression maximum de 586 kPa (85 psi) sont requis, le défaut d'effectuer une livraison à l'intérieur de ces paramètres pourra résulter par un remplissage inégal des réservoirs ou un débordement de un ou plusieurs réservoirs. Dans le cas où un adaptateur de raccordement étanche ne serait pas disponible, chaque réservoir devra être installé avec son propre conduit de remplissage.

Numéros des accessoires requis pour installation multiple (kits d'extension)

Kit d'extension #1 - pièce #1115007012 : pour les 2 premiers réservoirs côte à côte (620, 1000L)

Kit d'extension #2 - pièce #1115007013 : pour chaque réservoir côte à côte additionnel (620,1000L)

Kit d'extension #3 - pièce #1115005343 : pour 2 réservoirs bout à bout (1000L)

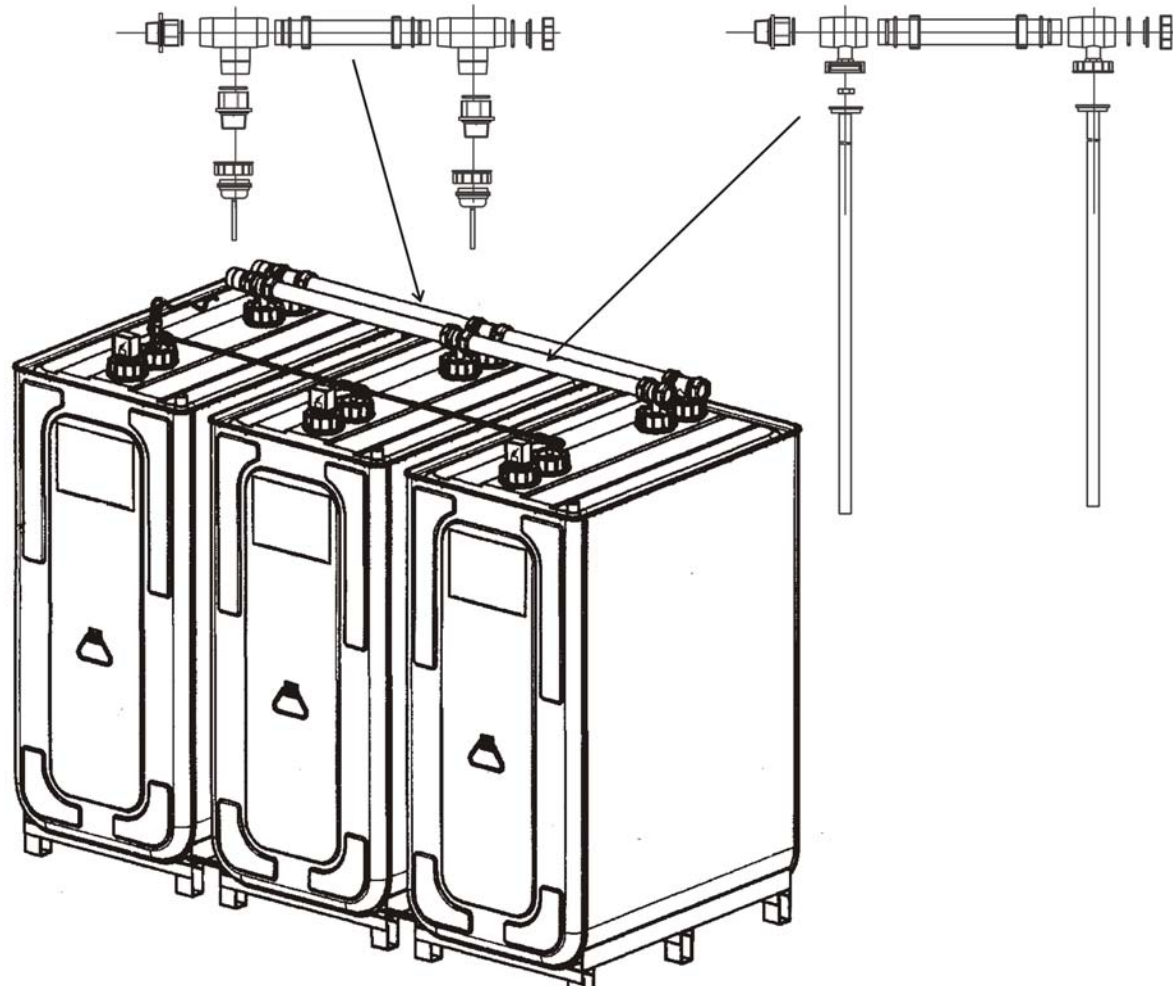
Tel que noter ci haut, un adaptateur étanche est requis entre la prise du conduit de remplissage et la lance du camion citerne lorsque le kit de raccordement en batterie de Granby est utilisé et les réservoirs doivent être remplis sous pression à un débit minimum de 150 lpm (40 gpm u.s.) et une pression maximum de 586 kPa (85 psi). Si le raccord de remplissage adéquat ou l'adaptateur étanche du camion ne sont pas disponibles dans votre région, les réservoirs devront absolument avoir des conduits de remplissage distincts. Le défaut de se conformer à l'exigence de remplir les réservoirs sous pression à l'aide des kits de raccordement en batterie de Granby pourrait résulter à une surpressurisation ou à un débordement de un ou plusieurs réservoirs et annulera automatiquement la garantie. Certaines autorités locales peuvent ne pas permettre le raccordement en batterie avec conduit de remplissage commun et exiger des conduits de remplissage individuels, vous devez vérifier auprès de celles-ci.

Le système de remplissage du kit de raccordement de Granby pour installation en batterie côte à côte #1, #2 doit être installé tel que montré au dessin 10. L'adaptateur de métal Granby 2" NPT (#2350000025) fournie avec chaque réservoir ne sera pas utile dans ce cas pour raccorder le conduit de remplissage, étant remplacé par tout le kit de raccordement.

INSTALLATION EN BATTERIE CÔTE À CÔTE

Voir dessin 11 pour plus de détails

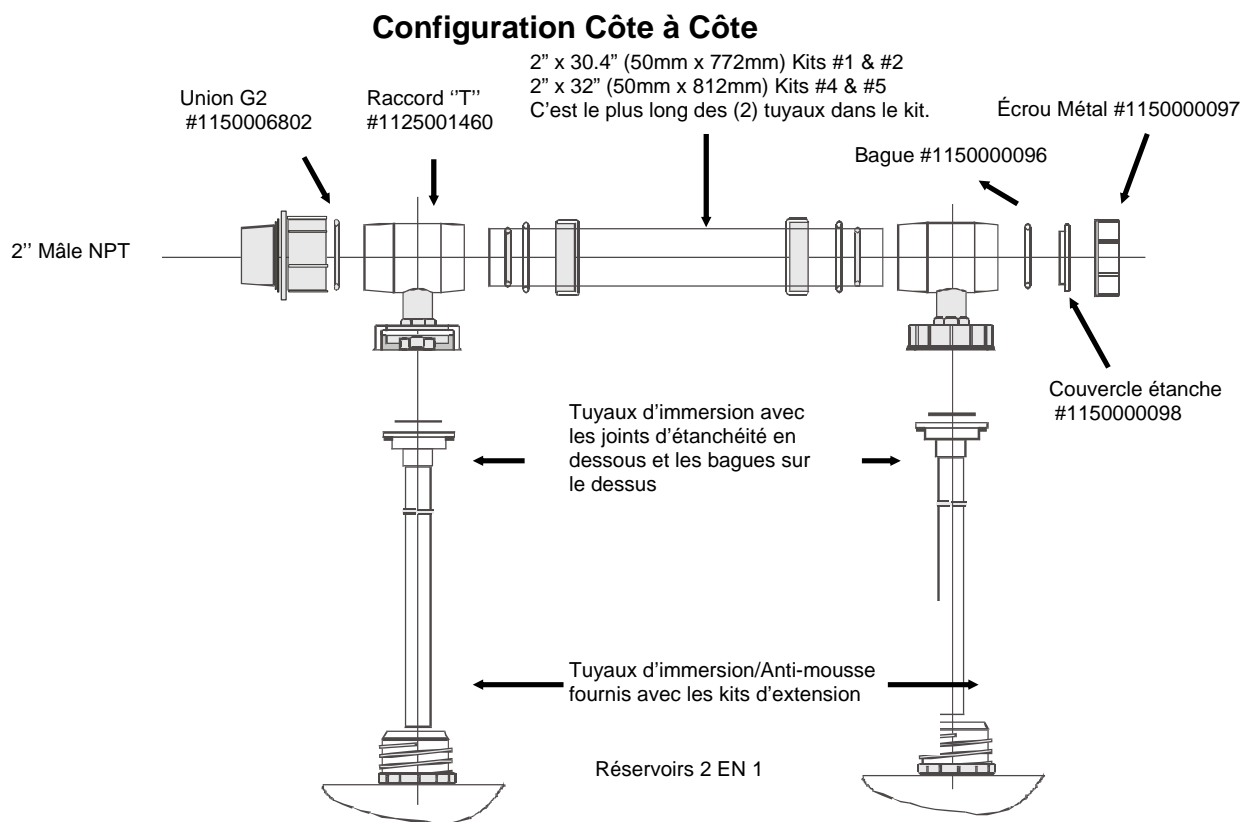
Voir dessin 10 pour plus de détails



*Tous les réservoirs doivent être de la même capacité et de la même hauteur.
Afin de fonctionner adéquatement, la partie supérieure de tous les réservoirs doit être au même niveau.
L'utilisation des kits d'extension de Granby demande un débit minimum de 150 lpm (40 us gpm)
et une pression maximum de 586 kPa (85 psi).*

Dessin 9

INSTALLATION DE RÉSERVOIRS EN BATTERIE : ASSEMBLAGE DU CONDUIT DE REMPLISSAGE



Dessin 10

ATTENTION : LES RÉSERVOIRS DOIVENT ÊTRE REMPLIS PAR UN CAMION SOUTENANT UN DÉBIT MINIMUM DE 150 LPM (40 GPM)

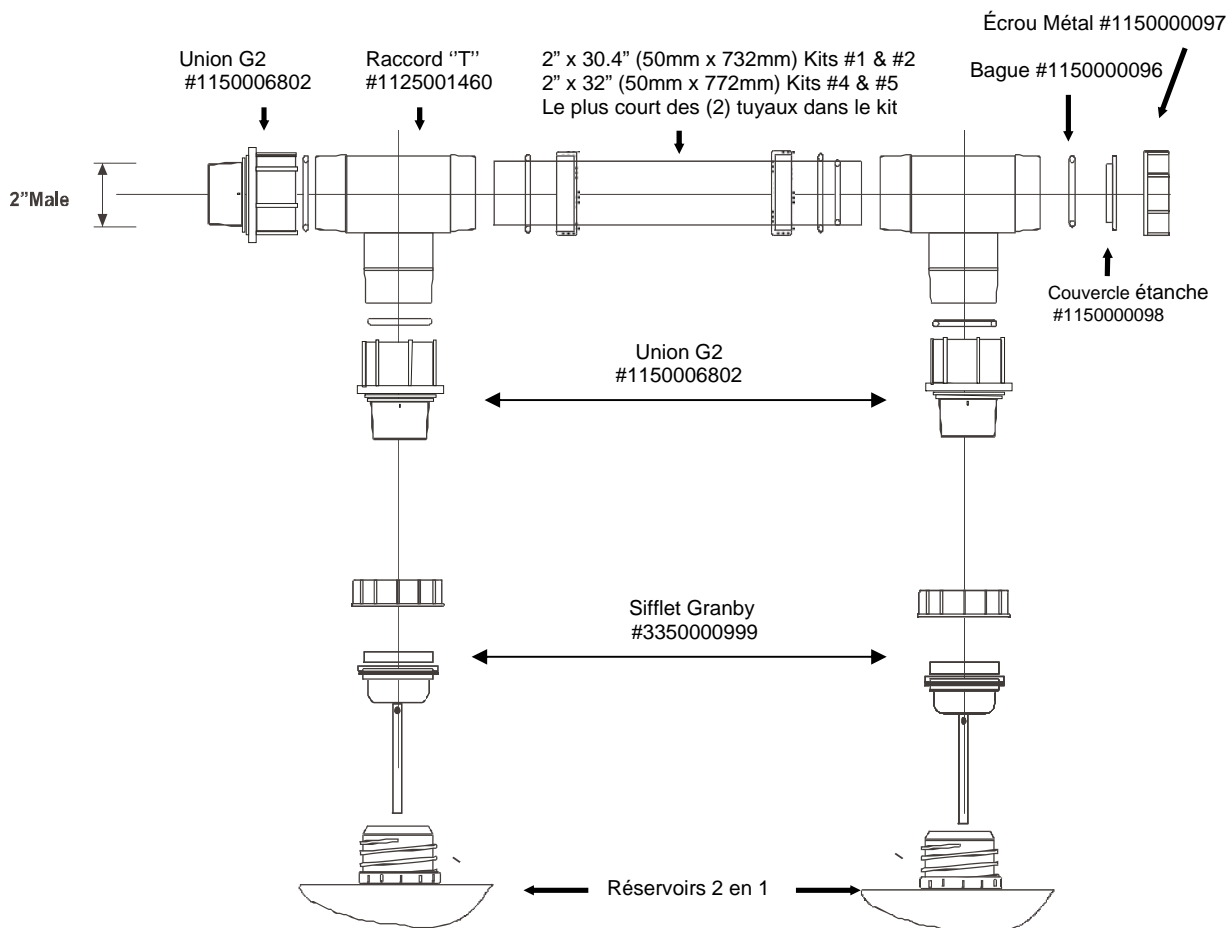
Lorsque des conduits de remplissage individuels pour chaque réservoir sont installés, ceux-ci devront être effectués de la même façon que dans le cas d'un réservoir simple.

Conduit de ventilation

Chaque réservoir dans une installation en batterie devra être équipé avec un sifflet de Granby (#2335000999) ou un sifflet équivalent homologué par UL[®]. Le sifflet de Granby comporte une ouverture femelle de 2" NPT, vous devez utiliser l'adaptateur de transition "G2" inclus dans le kit de raccordement en batterie pour raccorder le sifflet sur la base du raccord en "T" de ventilation. Le fait de raccorder le sifflet directement sur la base du raccord en "T" sans le raccord de transition donnera un joint non étanche laissant échapper des odeurs d'huile en plus des fuites d'huile possibles. La plupart des autorités, même si elles ne permettent pas des raccordements communs pour les conduits de remplissage, peuvent permettre le raccordement commun pour les conduits de ventilation. Assurez-vous de vérifier auprès de l'autorité locale avant d'effectuer votre installation. La partie du système de ventilation du kit de raccordement en batterie de Granby est assemblée tel qu'indiqué au dessin 11.

INSTALLATION DE RÉSERVOIRS EN BATTERIE : ASSEMBLAGE DU CONDUIT DE VENTILATION

Configuration Côte à Côte



Dessin 11

Ligne d'alimentation

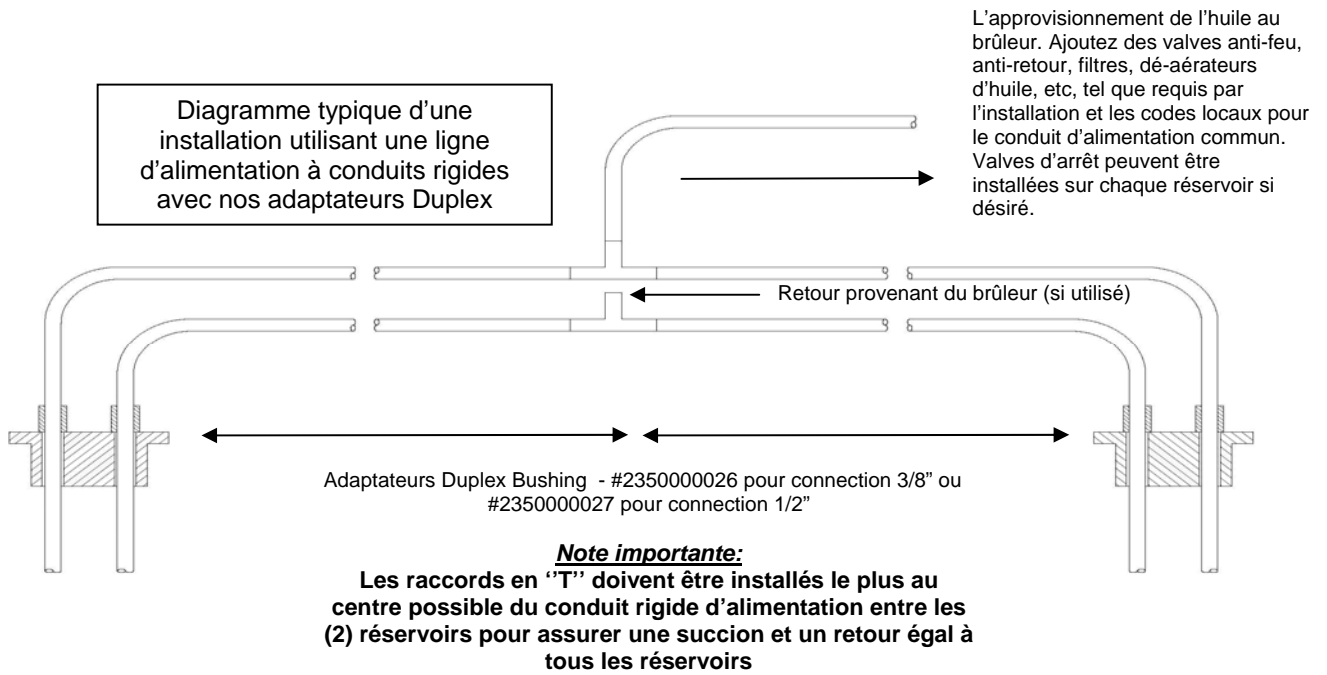
Ligne d'alimentation à l'aide de conduit rigide et des adaptateurs duplex de Granby.

Assemblage de la ligne d'alimentation en conduit rigide

Le système d'alimentation, utilisant des adaptateurs duplex de Granby, des conduits en cuivre ou en acier noir (dont le diamètre doit être choisi en fonction de l'application), doit être fabriqué sur place selon une configuration équilibrée et symétrique. Ce système pourra être conçu avec alimentation seule ou selon un système à deux lignes soit alimentation et retour. Le système de retour (si utilisé) devra aussi être selon une configuration équilibrée et symétrique.

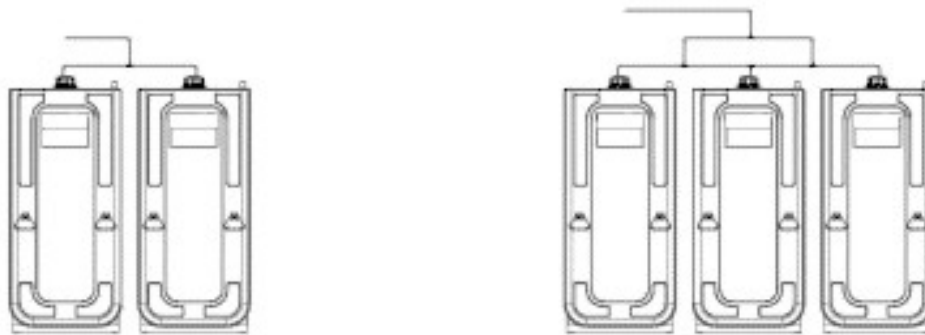
Il est primordiale que chaque section du système soit le plus identique possible afin d'assurer un soutirage égal de tous les réservoirs en même temps (pour un système à une ligne) ainsi qu'un retour égal (pour un système à deux lignes). Les adaptateurs duplex 2" de Granby (#2350000026 avec adaptateurs 3/8" ou #2350000027 avec adaptateurs de 1/2") s'installent directement sur une des ouvertures du réservoir. La figure 13 montre l'assemblage de deux adaptateurs duplex et des lignes d'alimentation et de retour pour deux réservoirs. Le dessin 13 démontre des assemblages pyramidés avec une ligne pour des installations allant jusqu'à cinq (5) réservoirs.

LIGNE D'ALIMENTATION AVEC ADAPTATEURS DUPLEX

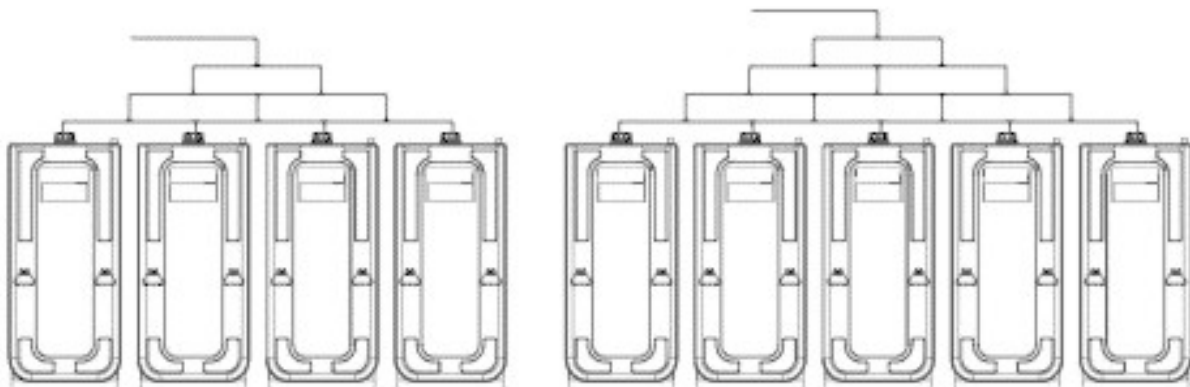


Dessin 12

SYSTÈME DE MANIFOLD SYMÉTRIQUE POUR 2 À 5 RÉSERVOIRS



La performance de la pompe du brûleur détermine la capacité d'élévation du point le plus bas du réservoir au point le plus haut de la tuyauterie. SVP, vous référer aux instructions du manufacturier de la pompe pour obtenir la capacité d'élévation. Dans la plupart des cas, un système à un tuyau possède une capacité max. de 8' (2.4m) peu importe si la pompe à huile soit d'un stage ou de deux stages.

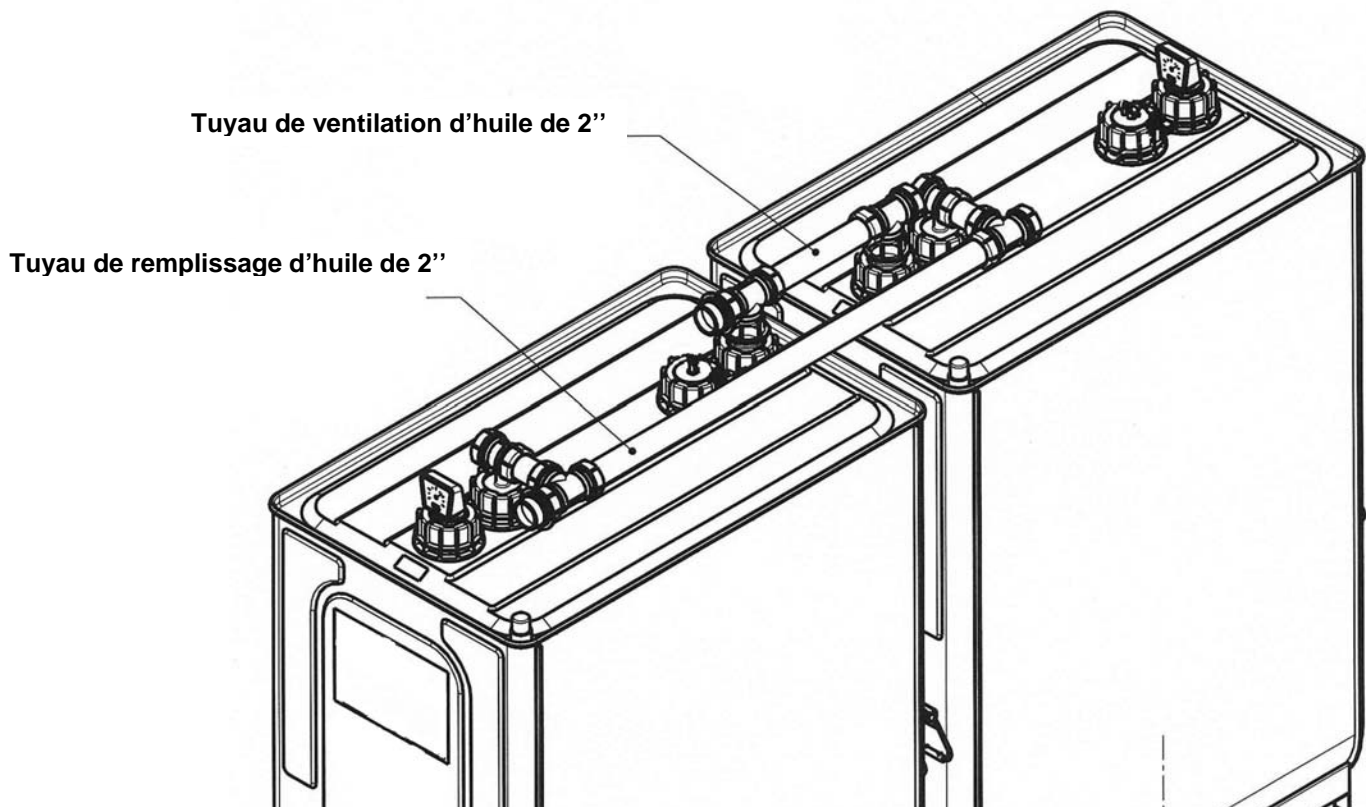


Dessin 13

Installation bout à bout – pour 2 réservoirs de 1000L seulement

Granby offre un Kit de raccordement #3 (#235005343) pour une installation intérieure de deux (2) réservoirs 1000L uniquement bout à bout. Les kits bout à bout ne sont pas disponibles pour les autres capacités et on ne peut installer plus de 1 kit, soit (2) x 1000L pour chaque installation. L'installation est similaire aux kits de côte à côte. Les instructions suivantes décrivent l'assemblage du kit #3.

INSTALLATION EN BATTERIE, BOUT À BOUT



Dessin 14

Note: Tous les réservoirs installés en batterie avec les kits d'extension de Granby doivent être remplis avec un débit entre 40-85 gpm (150-325 lpm) et pas plus de 85 psi (586 kPa) avec un raccordement étanche entre la prise du tuyau de remplissage et le boyau du camion citerne.

Toutes les conditions pour l'installation en batterie de réservoirs côte à côte doivent être observées pour l'installation des réservoirs en batterie bout à bout. Cela inclut l'utilisation des sifflets Granby requis pour chaque réservoir, l'utilisation de l'adaptateur de transition 2" NPT entre toutes les connexions NPT et les connexions étanches des raccords en "T" de ventilation et de remplissage, guide d'installation utilisant une ligne d'alimentation à conduits rigides avec adaptateurs Duplex de Granby.

Installation extérieure de réservoirs en batterie

Les kits d'extension Granby ne peuvent être utilisés pour une installation de réservoirs en batterie à l'extérieur. Les réservoirs doivent donc être installés de la même façon qu'une installation d'un réservoir unique à l'extérieur. Chaque réservoir requiert une tuyauterie d'alimentation séparée, une tuyauterie de ventilation séparée ainsi qu'un sifflet Granby (#2350000999) pour avoir une indication du niveau de remplissage.

Toutes les installations extérieures requièrent l'utilisation d'un couvercle en métal Granby pour chaque réservoir (acheté séparément). Pièces Granby #2335100749 pour le type 620L et #2335100757 pour les types 1000 L). Les tuyaux de remplissage et de ventilation ainsi que la jauge à niveau (si utilisée) doivent être situés en dessous du couvercle. Le conduit d'alimentation d'huile doit sortir du couvercle par une des débouchures que comporte celui-ci. Le pourtour doit être scellé à l'aide d'un scellant homologué UL/ULC pour usage à l'extérieur.

Les réservoirs devront utiliser une ligne d'alimentation à conduits rigides avec son collecteur situé à l'extérieur du couvercle (voir dessin 12). Toutes les conditions listées pour une installation d'un réservoir à l'intérieur avec une ligne d'alimentation à conduits rigides, s'appliquent également aux installations extérieures.

Pour toute question portant sur tout type d'installation, S.V.P. contactez les bureaux de Granby Canada aux numéros listés sur la page couverture de ce manuel.

6. VÉRIFICATION FINALE

Après toute installation d'un réservoir Granby, l'installateur doit vérifier que toutes les conditions du projet concordent avec ses instructions ainsi que tous les codes locaux requis. L'installateur doit également remplir un certificat de garantie pour chaque réservoir et doit remettre cette copie au propriétaire. Les informations et contacts de l'installateur doivent se retrouver sur ce certificat de garantie. La seconde copie du certificat de garantie doit être complétée avec la date et location de l'installation du réservoir, les informations sur le client, nom et adresse de l'installateur et la signature de ce dernier. Une copie de la grille de contrôle d'installation doit être complétée et signée. La signature de l'installateur est une vérification que l'installation est conforme aux instructions émises par Granby et qu'elle rencontre les exigences des codes locaux. Le formulaire de certificat de garantie ainsi que la liste de contrôle d'installation doivent être retournés au bureau de Granby (voir adresse sur page couverture) pour l'enregistrement de la garantie. À la réception dudit document de garantie, Granby classifie le tout dans ses fichiers pour référence future s'il y a lieu. *Ces informations sont pour les motifs de la garantie uniquement et ne doivent en aucun cas être partagées avec tout autre fabricant pour raisons autres que le maintien de la garantie.*

9. Grille de contrôle d'installation d'un réservoir 2 en 1 de Granby

DÉTAILS	Nom du client :	
	Adresse :	
	Date d'installation : (jj / mm / aa)	No série du réservoir :
	<small>(Nom de la personne ayant effectué l'installation en caractère d'imprimerie) (Signature)</small>	

- Le réservoir repose sur une surface plane, de niveau, stable et non combustible dont la capacité portante est suffisante pour supporter le réservoir plein.
- Le réservoir a été sécurisé à l'aide d'un ou plusieurs kit(s) d'attache au sol en cas d'inondation ou de tremblement de terre.
- Un dégagement minimum de deux (2) pouces (50mm) de tous les murs et autres obstructions est respecté.
- Le dessus du réservoir est complètement libre et n'a subit l'effet d'aucun poids lourd durant l'installation.
- Le réservoir ne comportait aucun dommage physique pouvant affecter l'intégrité de son réservoir interne ou du bassin collecteur externe. Voir les instructions supplémentaires dans le manuel d'installation page 4.
- Le détecteur de fuite et son joint d'étanchéité sont bien en place.
- Le sifflet (système de sur remplissage) de Granby a été installé et est fonctionné .
- Le conduit de remplissage de 2 po. de diamètre est neuf ou existant et libre d'obstruction.
- Le conduit de remplissage se termine à l'extérieur avec un couvercle étanche et sécuritaire.
- Le conduit de ventilation de 2 po. de diamètre est neuf ou existant et libre d'obstruction.
- Le conduit de ventilation se termine à l'extérieur à au moins 150 mm (6") au dessus du conduit de remplissage avec un capuchon ayant une ouverture équivalente à son diamètre intérieur et comportant un grillage pare- insectes.
- Les conduits de ventilation et de remplissage sont supportés indépendamment du réservoir et n'exercent aucune pression ou charge inutile sur le réservoir ou ses raccords.
- Seul les raccords fournis par Granby, tels que raccords métalliques, sifflet et jauge à niveau, ont été utilisés.
- Tous les raccords et joints d'étanchéité sont bien alignés et étanches.
- Tous les gros écrous de retenu en plastique noir ont tous été serrés à l'aide de la clé fournie par Granby à un couple de serrage (torque) de 2.5 kg-m (18 livres/pi). Aucune autre clé à tuyau (pipe wrench) n'a été utilisée.
- Aucun scellant à conduit (Tite Seal ou autre) ou ruban téflon n'a été utilisé sur les composantes de plastique, par exemple pour fixer la jauge à niveau, laquelle n'a été serrée qu'à la main.
- Le système d'alimentation de mazout à l'équipement est effectué avec l'adaptateur duplex de Granby.
- Les deux copies du certificat de garantie ont dûment été complétées. Une a été remise au propriétaire du réservoir et l'autre postée au manufacturier avec une copie de cette grille de contrôle.
- Les gros écrous en plastique noir servant à fixer la tuyauterie au réservoir ont été fixés en dernier, après l'assemblage des autres pièces de tuyauterie.
- L'étanchéité et la solidité de l'installation ont été vérifiées par un essai pneumatique à 3.4 kPa (0.5 ps ou par une inspection visuelle minutieuse de l'installateur lors du premier remplissage.

Lors d'une installation extérieure

En plus des points cités plus haut, le couvercle approprié et approuvé de Granby devra être utilisé. L'extrémité des conduits de remplissage et de ventilation doivent être sous le couvercle, de même que la jauge à niveau. Les lignes d'huile vers l'équipement passent par un des orifices du couvercle, prévus à cet effet. Une bague classée UL[®], correspondant à la grosseur du tuyau, doit être utilisée afin d'assurer l'étanchéité aux intempéries.